

Table Adirondack Carrée En Plastique

IMPORTANT. CONSERVER POUR RÉFÉRENCE ULTÉRIEURE LIRE ATTENTIVEMENT.

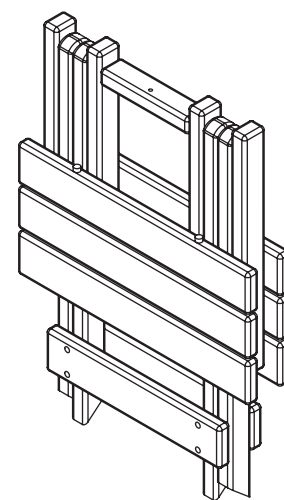


Remarque

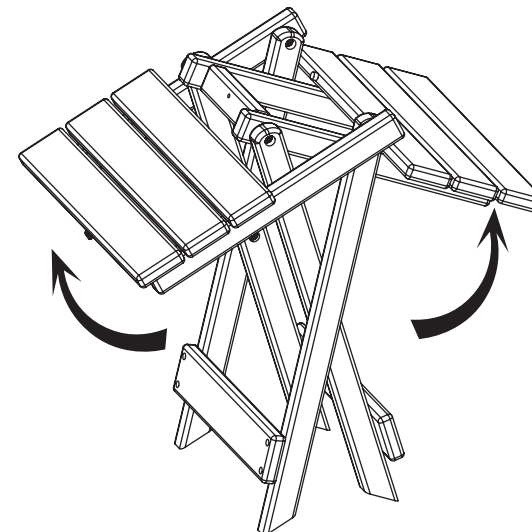
- 1. Risque de suffocation.
- 2. Tenir hors de portée des enfants.

POUR ASSEMBLER

Position pliée



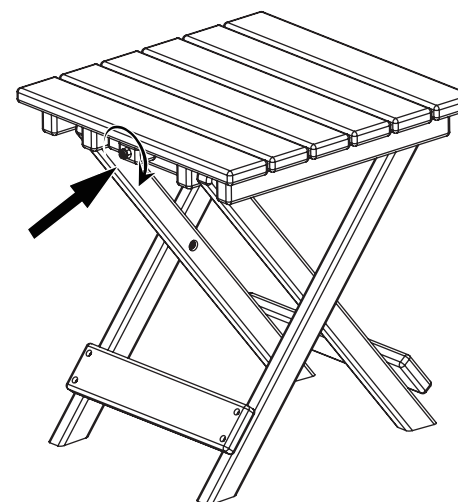
2. Utiliser les deux mains pour soulever les deux côtés du plateau de la table



3. Assembler les deux côtés du plateau de table



4. S'assurer que la goupille est bien verrouillée

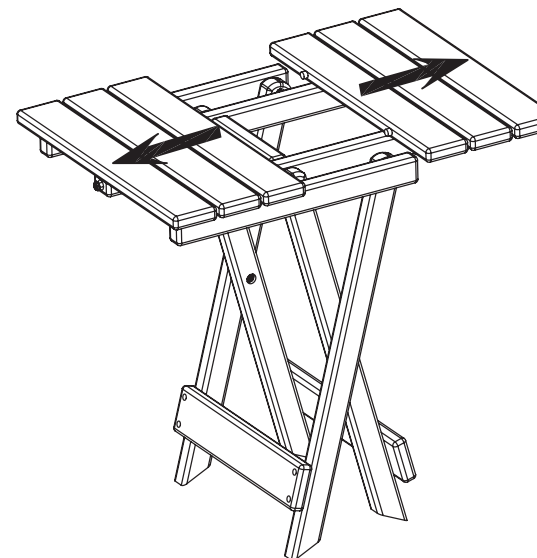


5. La table est prête à être utilisée

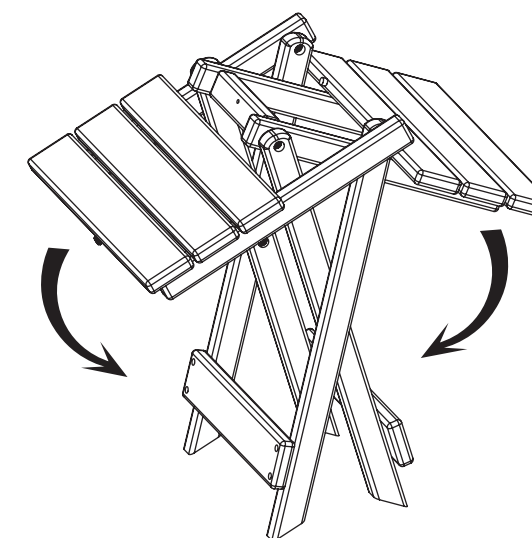


POUR FERMER

Utiliser les deux mains pour séparer le plateau de la table



2. Les plier vers le bas



3. Position pliée

