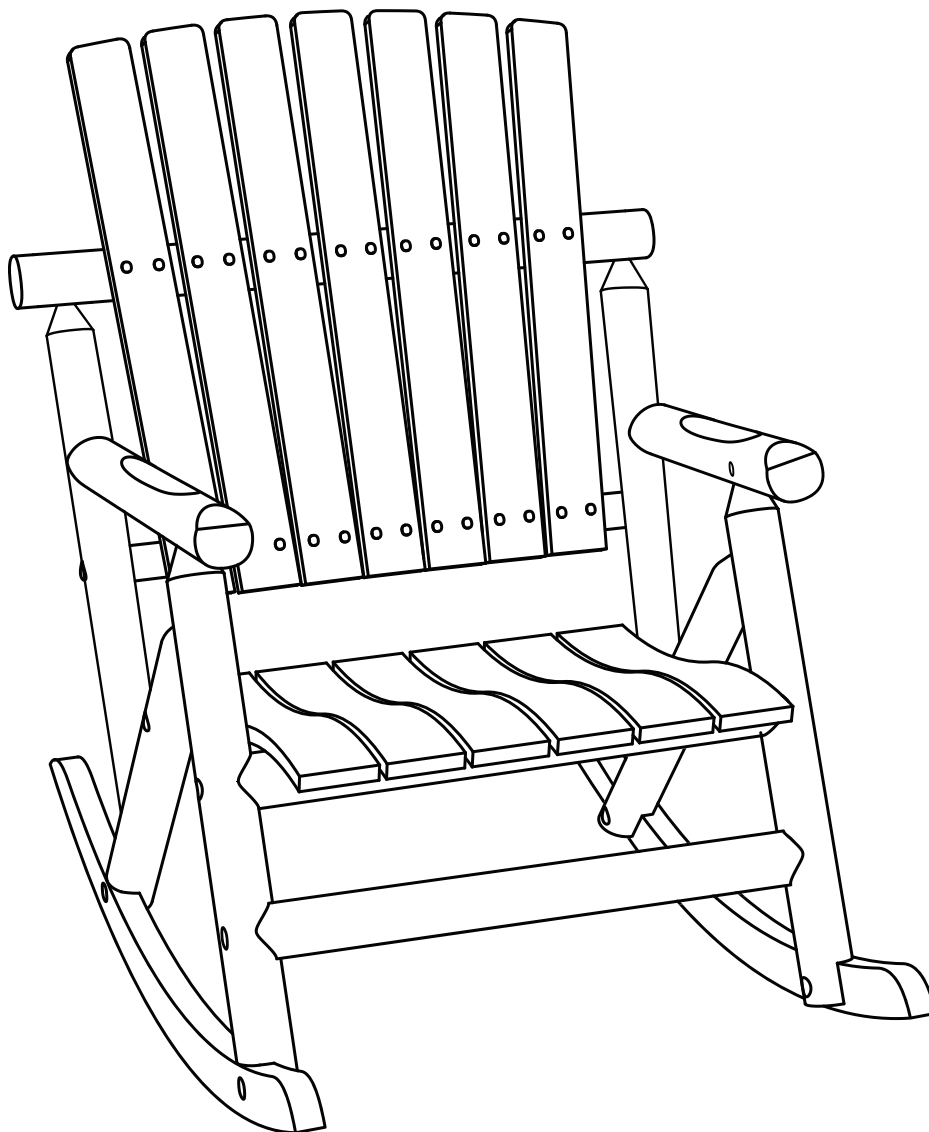


# LS LIVINGSCAPE™

## GUIDE DE L'UTILISATEUR

### Chaise Berçante En Rondins

IMPORTANT. CONSERVER POUR RÉFÉRENCE ULTÉRIEURE LIRE ATTENTIVEMENT.



## Spécifications Techniques

### Utilisation Prévue

Cette chaise berçante en rondins est construite avec du bois dur robuste, des sièges profilés et une texture bien finie. Elle est conçue pour un confort maximal et est idéale pour une utilisation sur un terrain plat ou n'importe où dans votre maison.

ITEM	DESCRIPTION
Capacité	Capacité de poids
Pièces	Toutes les pièces en bois sont pré-percées
Quincaillerie	Tout le matériel est inclus
Couleur finie	Naturel (sans revêtement). Il est recommandé de peindre la chaise avec de l'huile de cire pour bois ou des peintures PU de votre choix avant de l'utiliser à l'extérieur. Traités et enduits.

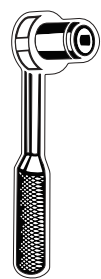
### Outils Requis



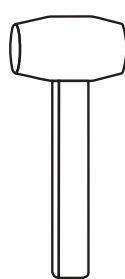
**Remarque:** Outils et articles fournis  
- les suivants ne sont pas fournis.



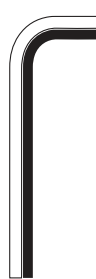
Tournevis  
Phillips ● 2



Clé À Douille  
14mm



Maillet



Clé  
Hexagonale  
(Inclus)



Gants De Travail



Lunettes De Sécurité

### Espace De Travail

Gardez l'aire de travail propre, libre de tout encombrement et bien éclairée. Les aires de travail encombrées et sombres peuvent causer des accidents.

Tenir les enfants et les passants éloignés pendant l'utilisation de la chaise berçante en rondins traités. Les distractions peuvent vous faire perdre le contrôle, de sorte que les visiteurs doivent demeurer à une distance sécuritaire de l'aire de travail.

Soyez conscient de toutes les lignes électriques, des circuits électriques, des conduites d'eau et des autres dangers mécaniques dans votre aire de travail, en particulier les dangers sous la surface de travail cachés aux yeux des opérateurs qui peuvent être contactés involontairement et qui peuvent causer des blessures ou des dommages matériels.

Soyez à l'affût de votre environnement. L'utilisation d'une chaise berçante en rondins traités dans une aire de travail restreinte peut vous placer dangereusement près des outils coupants et des pièces tournantes.



### AVERTISSEMENT

Les avertissements et les précautions dans ce manuel ne peuvent pas couvrir toutes les conditions et situations qui peuvent se produire. L'opérateur doit comprendre que le bon sens et la prudence sont des facteurs qui ne peuvent être intégrés à ce produit, mais qui doivent être fournis par l'opérateur.

## Pré-installation

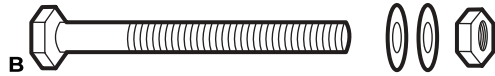
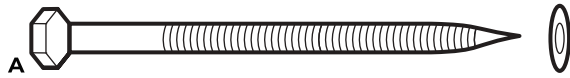
### Matériel Inclus

Retirez soigneusement le contenu de l'emballage. S'il manque des pièces, n'essayez pas d'utiliser le produit tant qu'elles n'ont pas été obtenues et correctement installées.

PART#	DESCRIPTION	QUANTITY
A	Boulon	8
B	Écrou et boulon	4
C	Vis	4



REMARQUE : La quincaillerie présentée n'est PAS à la taille réelle.

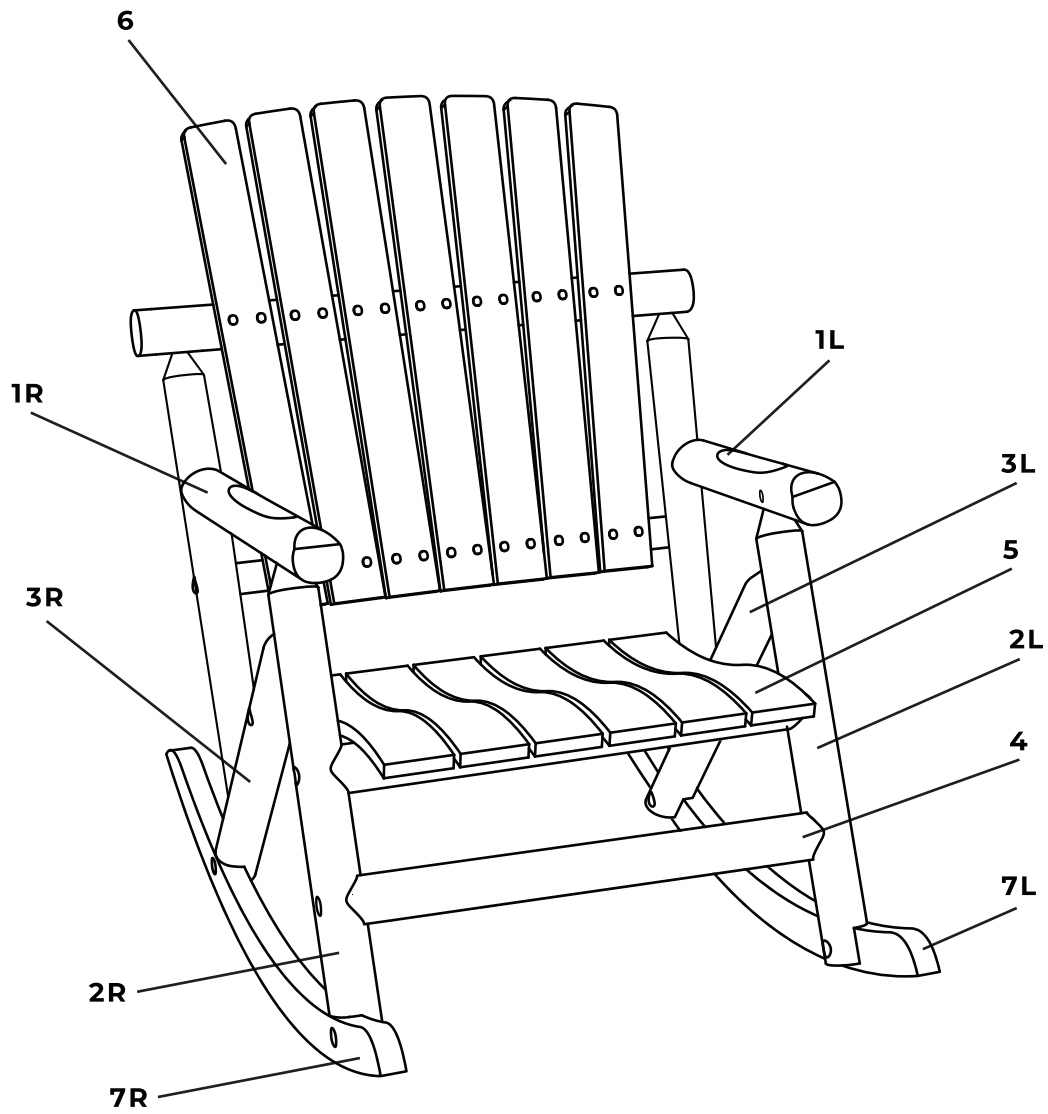


## Pre-Installation

### Pièces Incluses

Retirez soigneusement le contenu de l'emballage. S'il manque des pièces, n'essayez pas d'utiliser le produit tant qu'elles n'ont pas été obtenues et correctement installées.

PART#	DESCRIPTION	QUANTITY
1L, 1R	Accoudoir	2
2L, 2R	Pied avant	2
3L, 3R	Pied arrière	2
4	Soutien frontal	1
5	Panneau de siège	1
6	Panneau arrière	1
7L, 7R	Rail	2

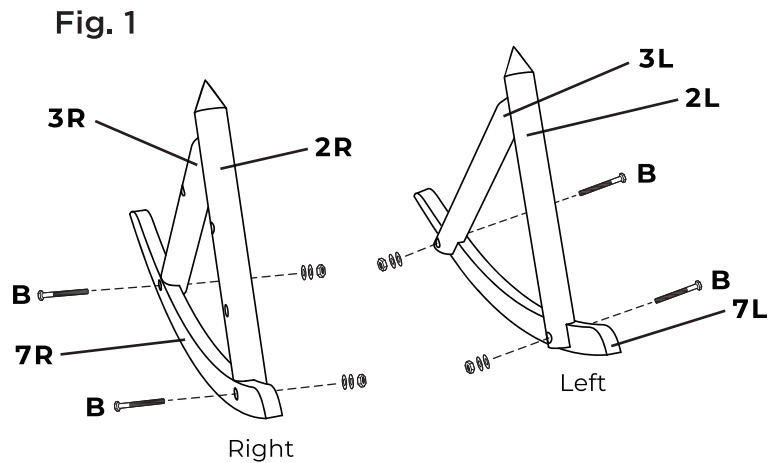


## Instructions D'assemblage

# 1

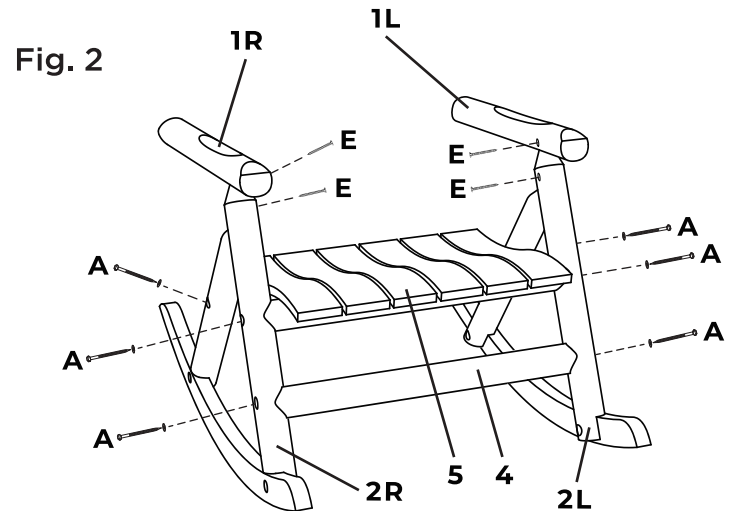
Insérer l'extrémité du pied arrière (3R) dans le trou pré-percé du pied avant (2R). Fixer les deux pieds sur le rail (7R). Faire correspondre les trous pré-percés et serrer avec l'écrou et le boulon (B).

RÉPÉTER cette étape sur la gauche du cadre.



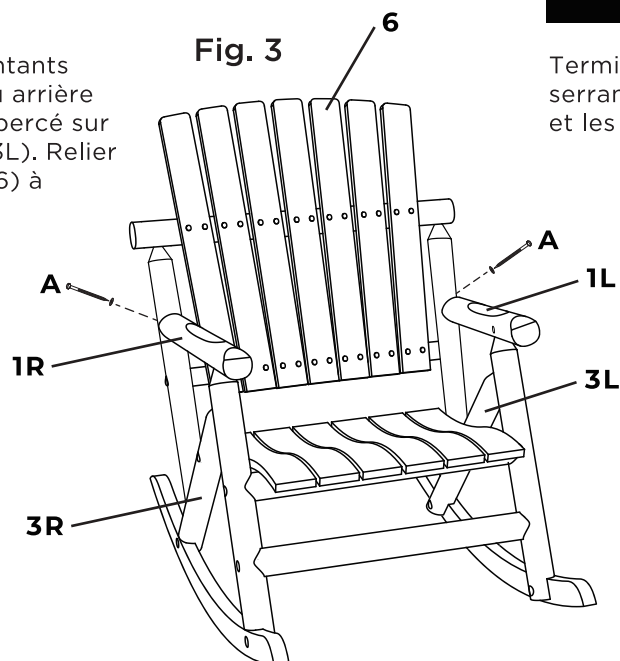
# 2

Insérer l'extrémité droite du panneau de siège (5) et du support avant (6) dans le trou pré-percé sur le cadre du pied droit, serrer avec le boulon (A). Fixer l'accoudoir (1R) au pied avant (2R) à l'aide de la vis (E). Répéter cette étape pour le cadre gauche, en veillant à ce que le contour du siège soit orienté dans la bonne direction



# 3

Glisser les deux montants latéraux du panneau arrière (6) dans le trou pré-percé sur le pied arrière (3R, 3L). Relier le panneau arrière (6) à l'accoudoir (1R, 1L) à l'aide des vis (A), serrer les vis.



# 4

Terminez l'assemblage en serrant tous les écrous et les vis.

