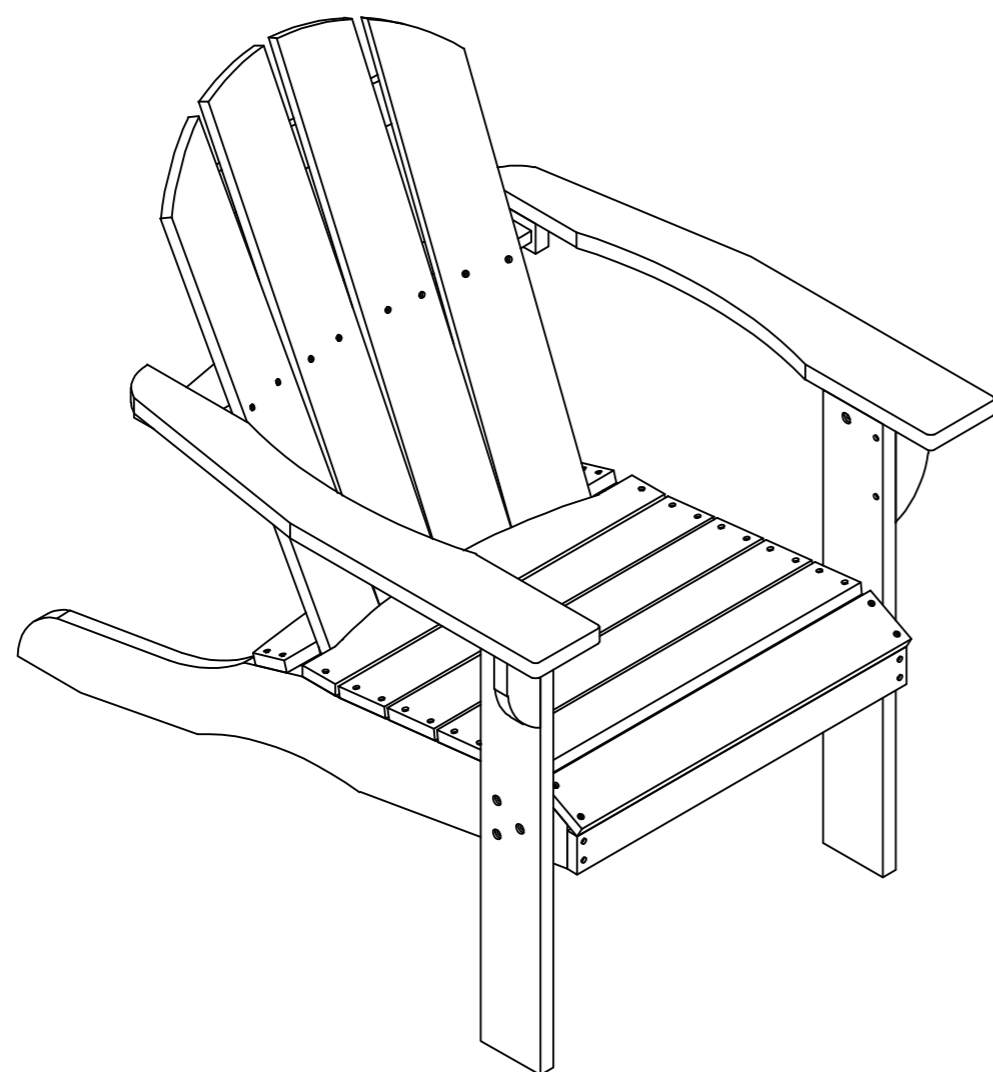


LS LIVINGSCAPE™

GUIDE DE L'UTILISATEUR

Chaise Adirondack En Bois

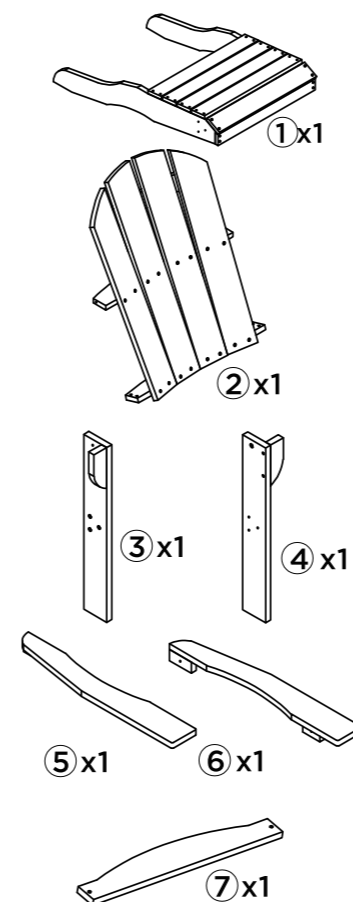
IMPORTANT. CONSERVER POUR RÉFÉRENCE ULTÉRIEURE LIRE ATTENTIVEMENT.



⚠ Remarque

- Ne pas utiliser de tournevis électrique.
- 2. Deux personnes sont nécessaires pour assembler cet article. Assembler l'article sur une surface plane et solide.
- 3. Assurez-vous que toutes les pièces nécessaires sont présentes avant de procéder à l'assemblage.
- 4. Fixez toutes les pièces et tous les boulons sans les serrer. Ne serrez les vis qu'une fois le cadre assemblé.
- 5. En cas d'instabilité, desserrer les vis, réaligner les composants si nécessaire et resserrer les vis uniformément.
- 6. Cet article n'est pas un grimpeur ni un jouet.
- 7. Risque de suffocation. Tenir hors de portée des enfants.

Liste Des Pièces



Part	Description	Quantity
1	Cadre du siège	1
2	Dossier	1
3	Pied droit	1
4	Pied gauche	1
5	Bras droit	1
6	Bras gauche	1
7	Rail du dossier de siège	1

Liste De Matériel

- A x10
M6x40
- B x4
M4x40
- C x2
M4x30
- D x1

Part	Description	Quantity
A	Boulons M6x40	10
B	Des vis M4x40	4
C	Des vis M4x30	2
D	Clé hexagonale	1

REMARQUE : Le matériel n'est PAS représenté en taille réelle.

Utilisation Prévue

Toujours utiliser sur un sol ferme et plat, en veillant à ce que les bascules restent en contact avec le sol.
Capacité de poids : 113 KG

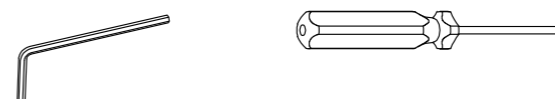
Finition : Finition PU pour les versions traitées. Dans le cas d'une version naturelle non traitée, il est recommandé de peindre la chaise avec de l'huile de cire pour bois ou des peintures PU de votre choix avant de l'utiliser à l'extérieur.

Préparation

Avant de procéder à l'assemblage du produit, assurez-vous que toutes les pièces sont présentes. Comparer les pièces avec la liste du contenu de l'emballage et la liste de matériel. Si une pièce est manquante ou endommagée, n'essayez pas d'assembler ou d'utiliser le produit.

Outils nécessaires pour l'assemblage :

Clé hexagonale (incluse) Tournevis PH2 (non inclus)



Assemblage Du Produit

Placer le rail du dossier du siège (7) à l'arrière du cadre du siège (1). Alignez les trous, puis serrez les vis (C) dans les trous prépercés à l'aide d'un tournevis (non fourni). Voir Fig. 1.

- Fixez les pieds droit (3) et gauche (4) au cadre du siège (1), en utilisant la clé hexagonale (D pour serrer les boulons (A) dans les trous. Voir Fig. 1.

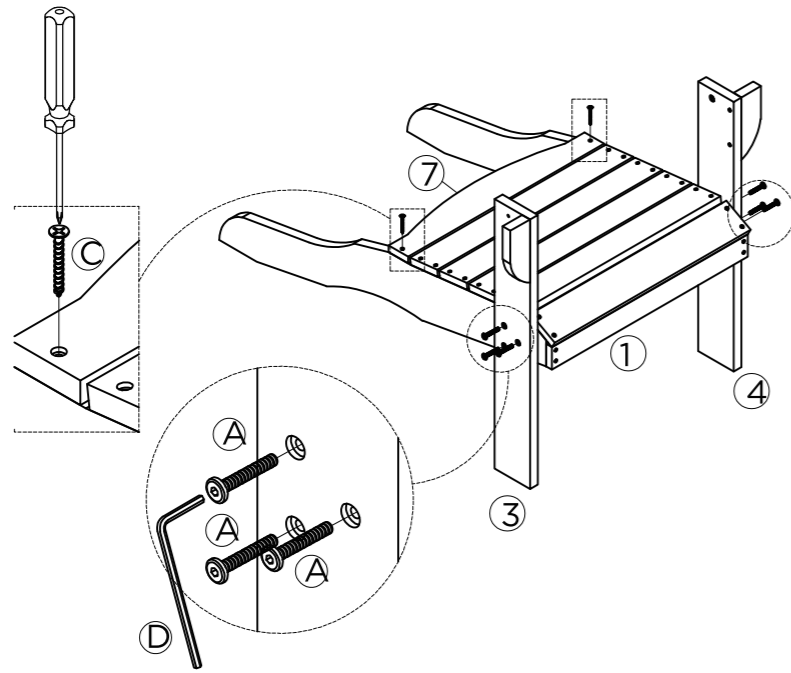


Fig. 1

- Fixez le bras droit (5) et le bras gauche (6) au pied droit (3) et le pied gauche (4), en utilisant la clé hexagonale (D) pour fixer les boulons (A) dans les trous. Voir Fig. 2.

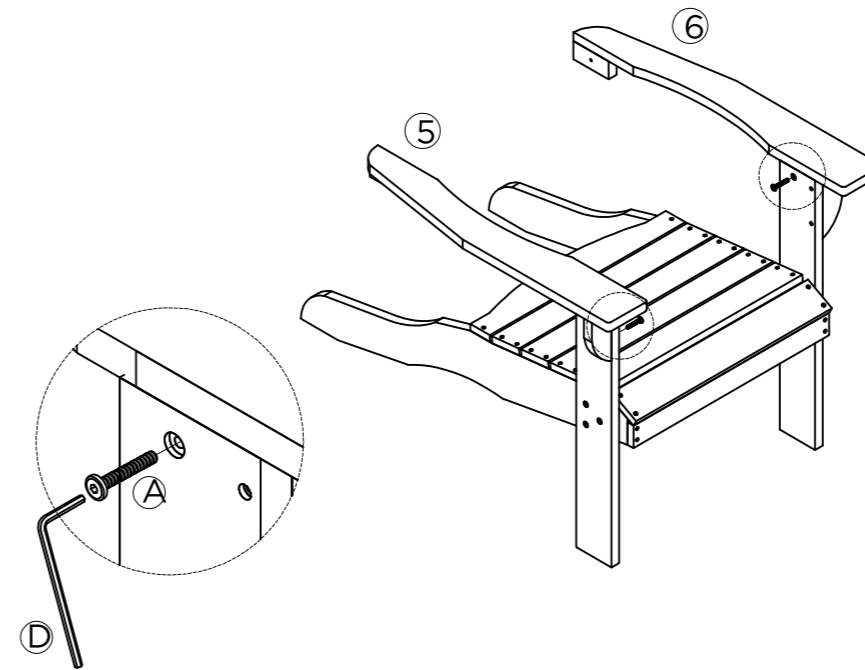


Fig. 2

- Placez le dossier (2) en position.

Fixez le dossier (2) à l'accoudoir droit (5) et à l'accoudoir gauche (6) à l'aide des boulons (A).

Serrage à l'aide de la clé hexagonale (D)

Relier le dossier (2) au cadre du siège (1) à l'aide des vis (B). Serrer à l'aide d'un tournevis (non fourni). Voir Fig. 3.

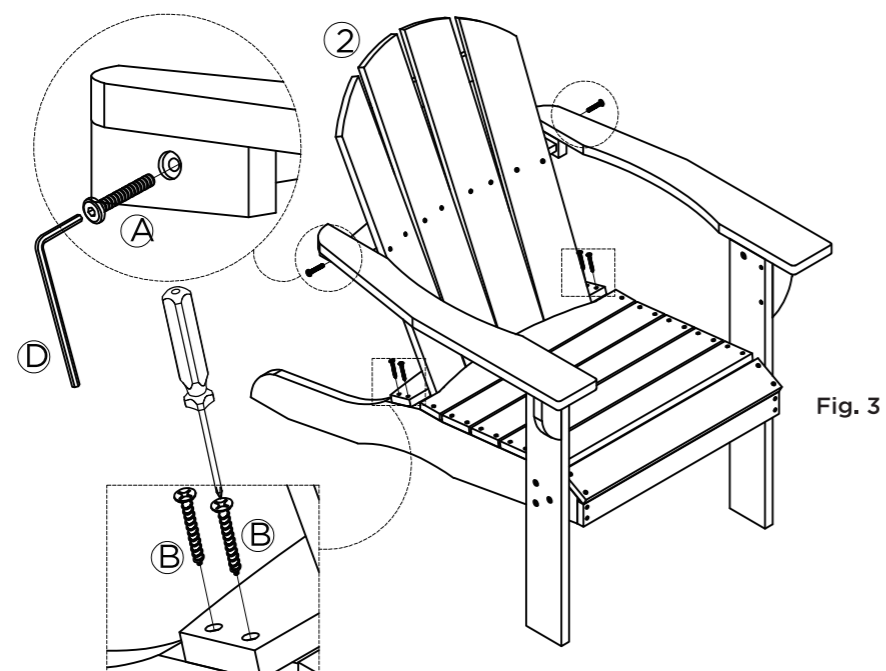


Fig. 3

- Félicitations ! Vous avez terminé votre assemblage

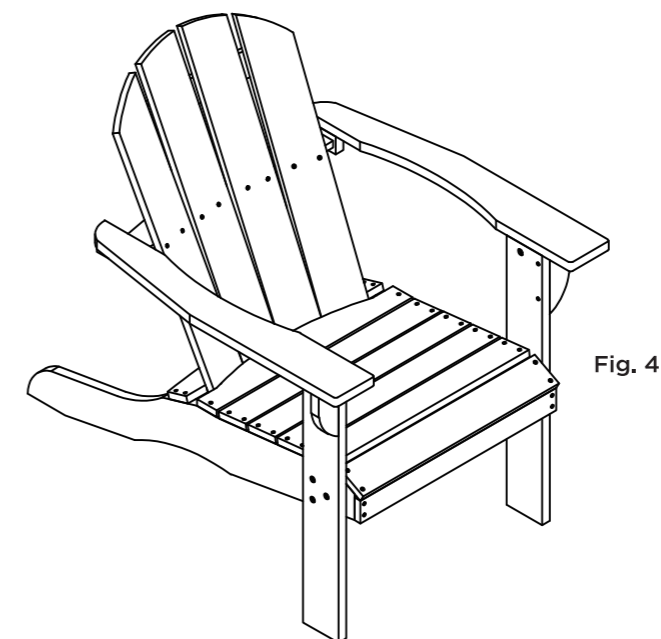


Fig. 4

3

4