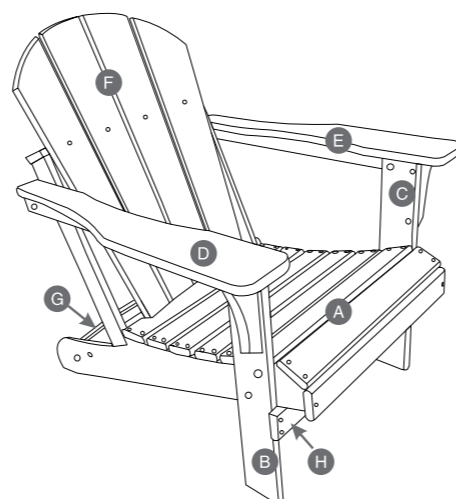


LS LIVINGSCAPE™

GUIDE DE L'UTILISATEUR

Chaise Adirondack En Plastique

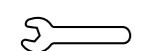
IMPORTANT. CONSERVER POUR RÉFÉRENCE ULTÉRIEURE LIRE ATTENTIVEMENT.



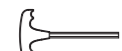
! Remarque

- 1. Ne pas utiliser de tournevis électrique.
- 2. Deux personnes sont nécessaires pour assembler cet article. Assembler l'article sur une surface plane et solide.
- 3. Assurez-vous que toutes les pièces nécessaires sont présentes avant de procéder à l'assemblage.
- 4. Fixez toutes les pièces et tous les boulons sans les serrer. Ne serrez les vis qu'une fois le cadre assemblé.
- 5. En cas d'instabilité, desserrer les vis, réaligner les composants si nécessaire et resserrer les vis uniformément.
- 6. Cet article n'est pas un cadre d'escalade ni un jouet.
- 7. Risque de suffocation. Tenir hors de la portée des enfants

Outils Requis



CLÉ (FOURNIE)



CLÉ HEXAGONALE (FOURNIE)

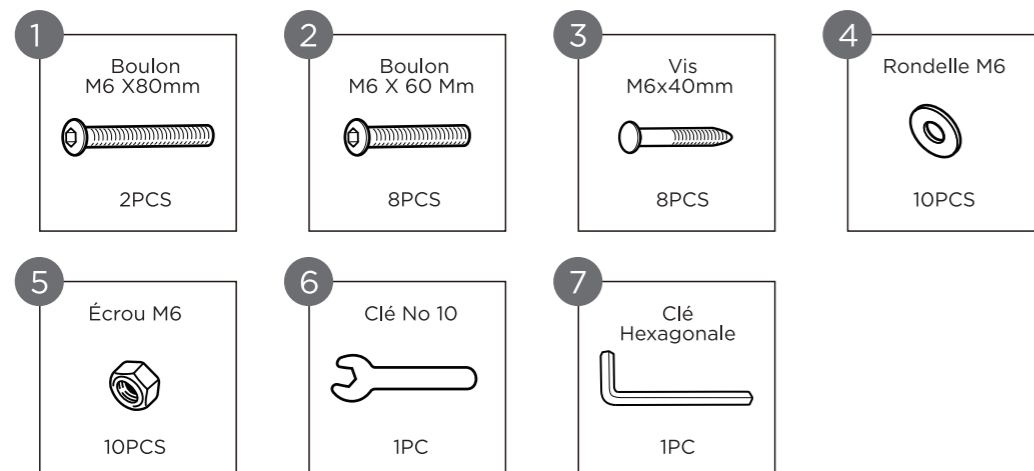


1 PERSONNE ASSEMBLÉE

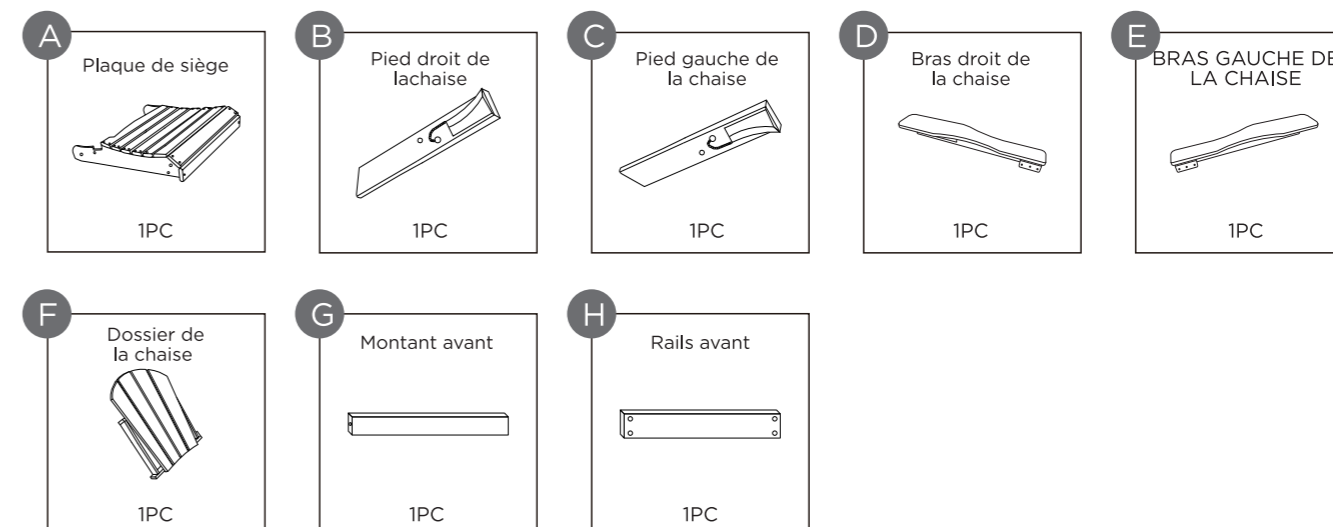


JUSQU'À 30 MIN. ASSEMBLÉE

Liste De Matériel



Liste De Pièces

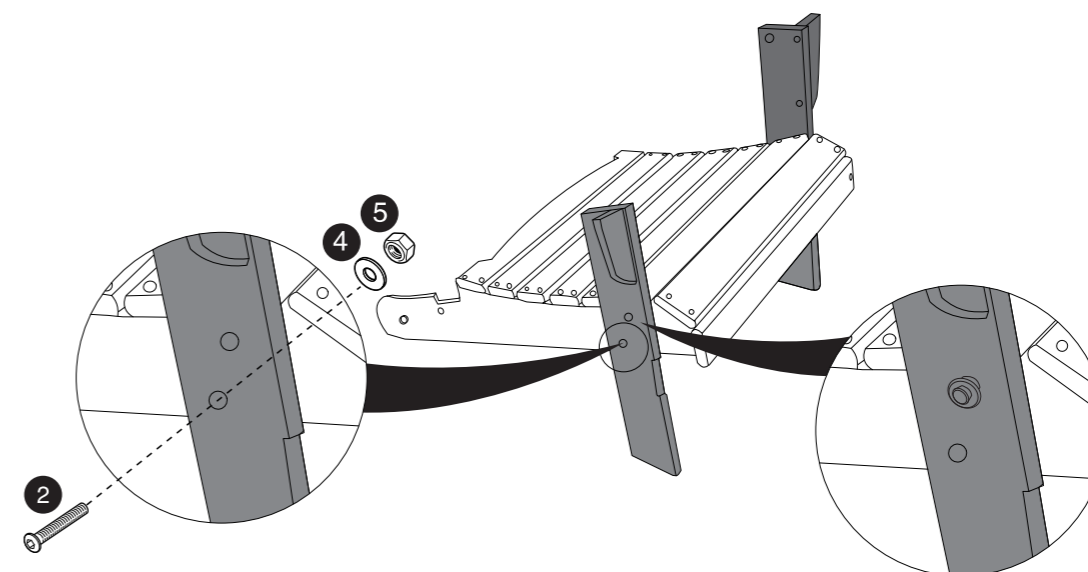


Assemblage Du Produit

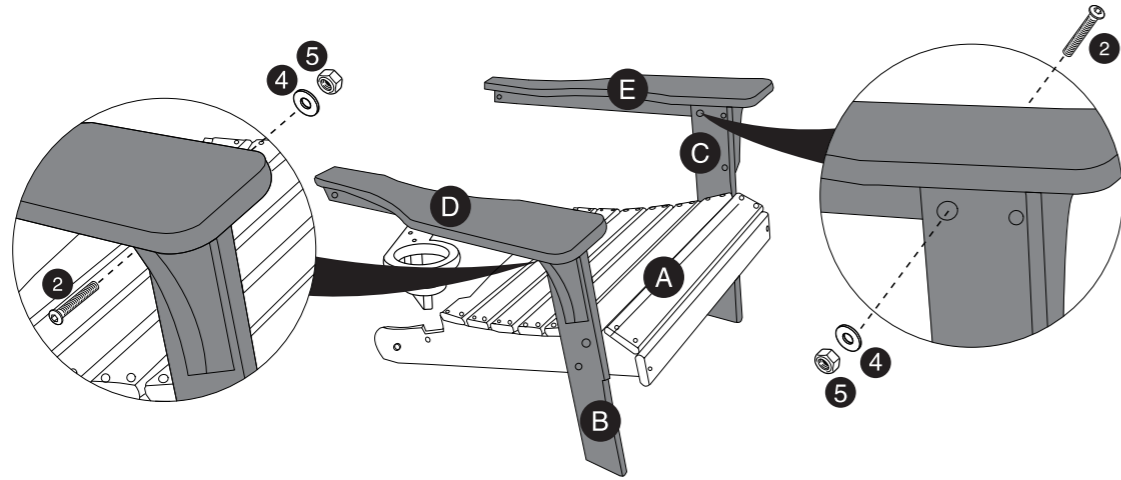
1

Première étape: Fixez la partie A (plaque de siège) aux pièces de la bande C (jambe de siège), ajustez correctement l'angle de la partie A et des pièces de la bande C, puis insérer les goupilles (pièces de la bande C) des deux côtés des jambes du siège jusqu'à la fin. Veillez à ce que la goupille soit placée dans le trou supérieur.

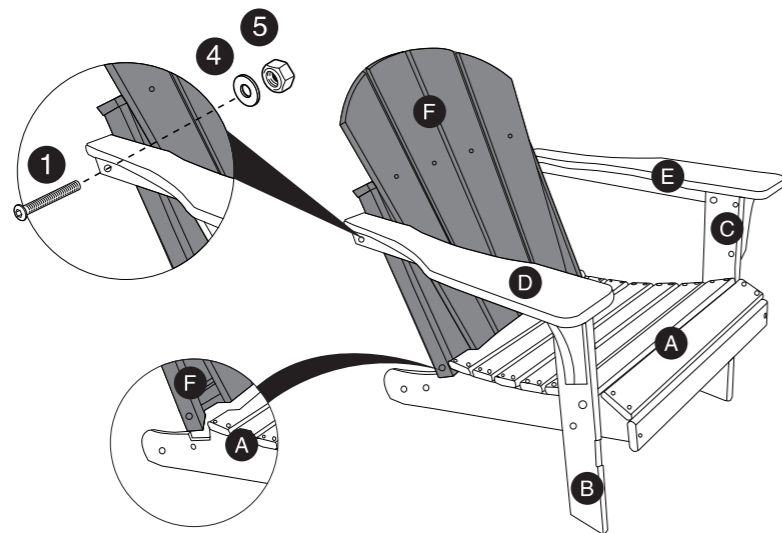
Deuxième étape : Utilisez le boulon M6*60mm dans le trou inférieur de la bande C (pied du siège) et de la pièce A (plaque du siège). Utilisez ensuite la rondelle et l'écrou (M6) pour visser fermement comme indiqué sur l'image.



- 2** Fixez la partie D (accoudoir droit) à la jambe droite et la partie E (accoudoir gauche) à la jambe gauche, à l'aide de la quincaillerie (g) (boulon M6 x 60 mm), de la quincaillerie (rondelle) et de la quincaillerie (écrou M6).

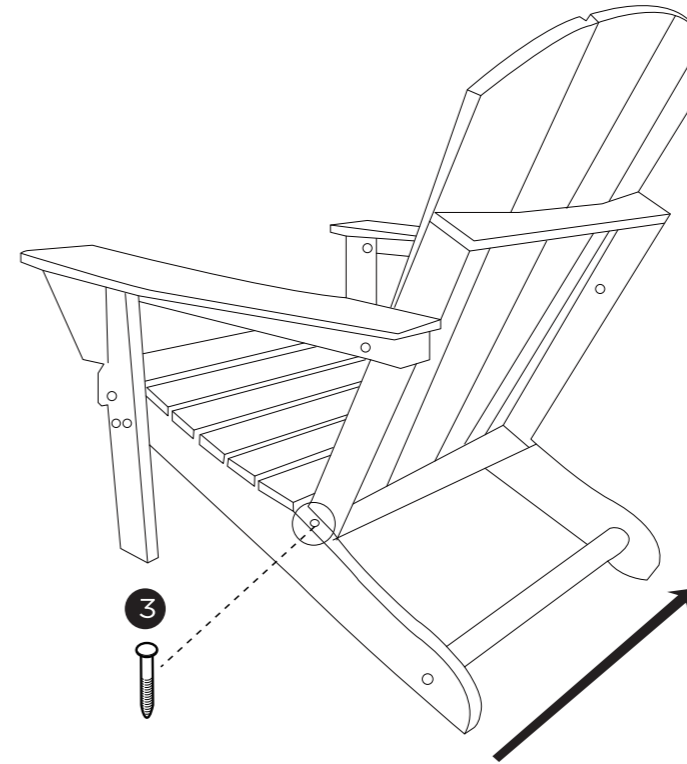


- 3** Fixez la partie F (panneau arrière) aux accoudoirs à l'aide du boulon M6 x 80 mm,

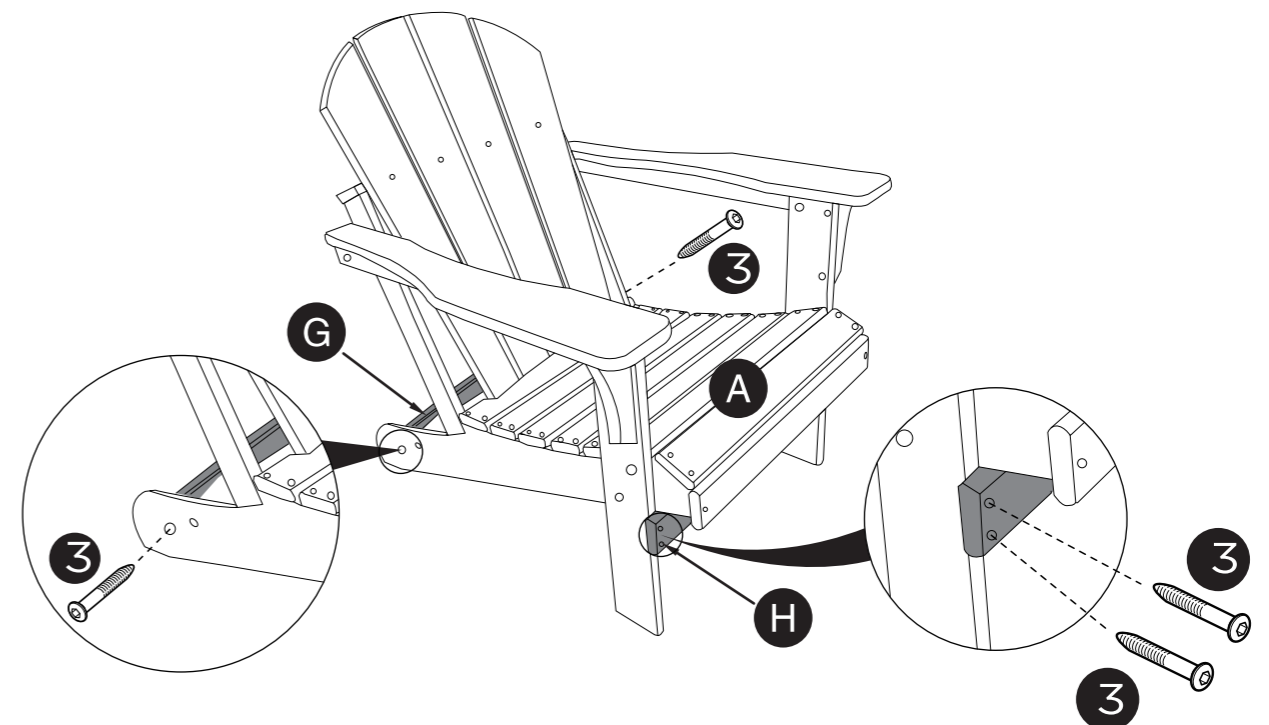


3

- 4** Fixer la partie F (panneau arrière) à la partie A (plaque de siège), à l'aide de la quincaillerie (Vis M6 x 40 mm).



- 5** Fixer la partie G (traverse arrière) au panneau du siège à l'aide de la quincaillerie O3. (Vis M6 x 40mm vis). Fixer la pièce H (traverse avant) à B (jambe droite) et C (jambe gauche) à l'aide des éléments suivants la quincaillerie.



4