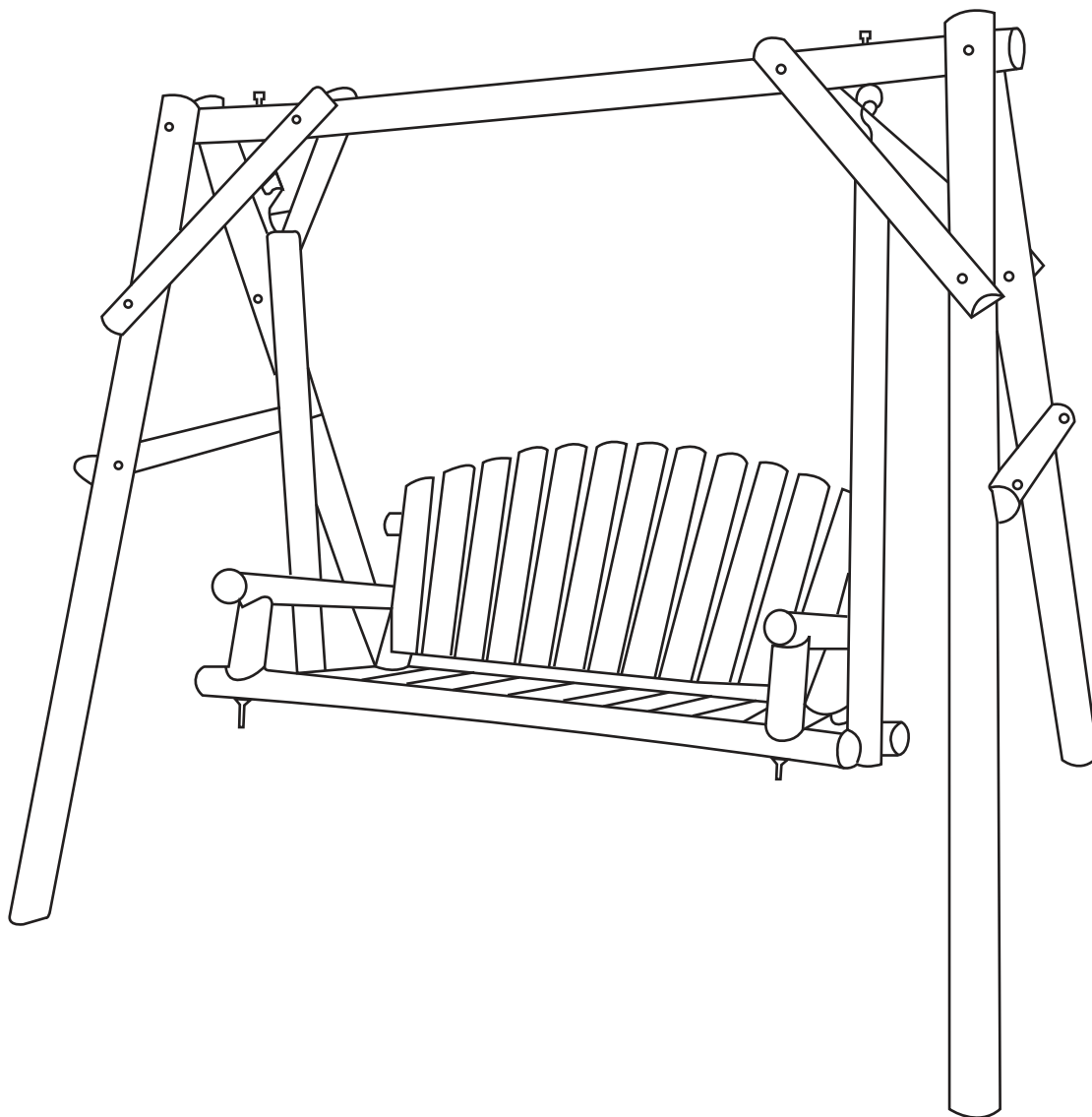


LS LIVINGSCAPE™

GUIDE DE L'UTILISATEUR

Banc En Rondins À Bascule Pour 2 Personnes

IMPORTANT. CONSERVER POUR RÉFÉRENCE ULTÉRIEURE LIRE ATTENTIVEMENT.



Spécifications Techniques

Utilisation Prévue

Cette balançoire en forme de banc est un élément extérieur permanent. L'utilisateur de cette chaise balançoire a la responsabilité de garder le contrôle de sa balançoire et ne doit pas faire de manœuvres difficiles.

Cette balançoire est destinée principalement aux adultes et aux enfants de 12 ans et plus. La surveillance d'un adulte est requise à tout moment pour les enfants de tous âges.

Cette balançoire n'est pas conçue pour être utilisée par mauvais temps, par exemple en cas de vents violents ou d'orages violents. Si l'équipement est mouillé, l'utilisateur peut glisser et se blesser.

Cette balançoire n'est pas destinée à un usage commercial ou à servir d'équipement de terrain de jeu. Les balançoires peuvent provoquer des blessures graves si elles ne sont pas utilisées correctement.

ARTICLE	DESCRIPTION
Capacité	Capacité de poids de 450 livres
Pièces	Toutes les pièces sont pré-percées
Quincaillerie	Tout le matériel est inclus
Couleur finie	Naturel (sans revêtement). Il est recommandé de peindre la chaise avec de l'huile de cire pour bois ou des peintures PU de votre choix avant de l'utiliser à l'extérieur.

FACILE À ASSEMBLER:

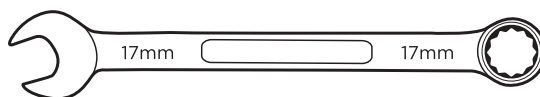
Instructions et matériel inclus.

OUTILS REQUIS :

Clé (14mm, 17mm)



REMARQUE : Les outils et articles de protection ci-dessous ne sont pas fournis.



AVERTISSEMENT

Les avertissements et les précautions dans ce manuel ne peuvent pas couvrir toutes les conditions et situations qui peuvent se produire. L'opérateur doit comprendre que le bon sens et la prudence sont des facteurs qui ne peuvent être intégrés à ce produit, mais qui doivent être fournis par l'opérateur.

Pre-Installation

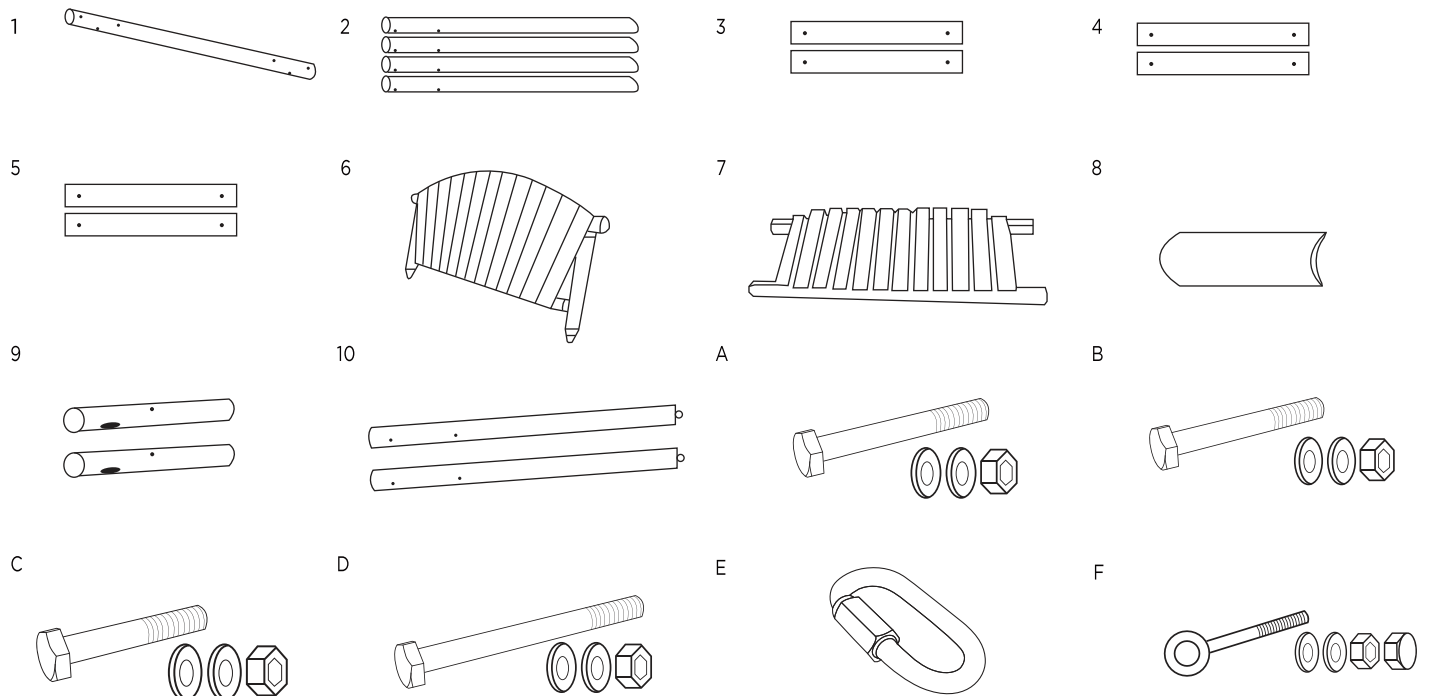
Matériel Inclus

Retirez soigneusement le contenu de l'emballage. S'il manque des pièces, n'essayez pas d'utiliser le produit tant qu'elles n'ont pas été obtenues et correctement installées.

No De Pièce	Description	Quantité
1	Poteau supérieur	1
2	Poteaux latéraux	4
3	Supports de poteaux droits	2
4	Supports de poteaux droits	2
5	Supports de poteaux latéraux	2
6	Dossier de siège	1
7	Fond du siège	1
8	Supports d'accoudoir de siège	2
9	Accoudoirs gauche et droit	2
10	Bras pivotants gauche et droit du siège	2
A	Boulons de 170 mm avec rondelles et écrous	4
B	Boulons de 130 mm avec rondelles et écrous	8
C	Boulons de 110 mm avec rondelles et écrous	8
D	Boulons de 280 mm avec rondelles et écrous	2
E	Mousqueton	4
F	Boulons d'ancrage de 80 mm avec rondelles et écrous	2



REMARQUE : La quincaillerie présentée n'est PAS à la taille réelle.

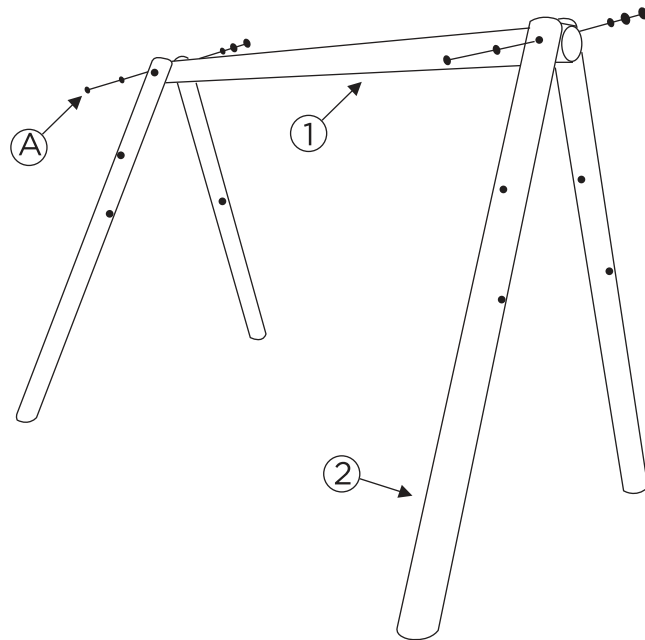


Instructions D'assemblage

1

Ne pas serrer complètement les vis avant d'avoir terminé l'assemblage.
Placez le poteau supérieur (1) avec les quatre poteaux latéraux (2) et fixez-les avec des boulons de 170 mm, des écrous et des rondelles (A), comme indiqué sur le schéma.

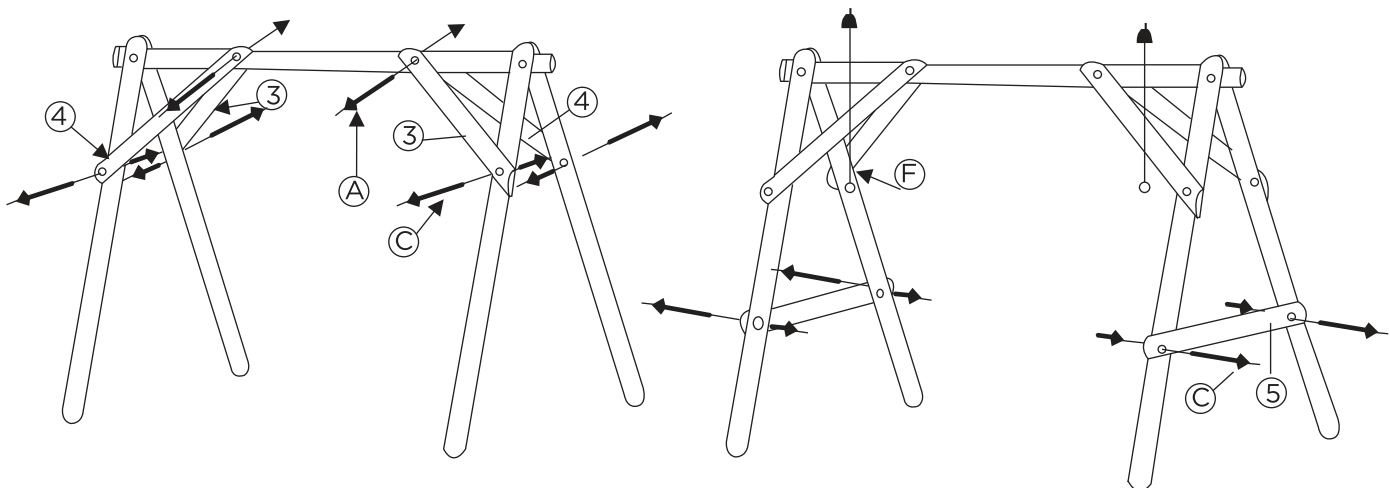
Fig. 1



2

Ne pas serrer complètement les vis avant d'avoir terminé l'assemblage.
Placez les supports de poteaux gauche et droit (3,4) avec des boulons de 170 mm et 110 mm avec des rondelles et des écrous (A, C). Assurez-vous d'utiliser les boulons correspondant aux trous pré-percés avant de les fixer. Fixez les supports de poteaux latéraux (5) à la structure assemblée à l'aide de boulons de 110 mm, de rondelles et d'écrous (C). Fixez les boulons d'ancrage de 80 mm (F) sur la face inférieure du poteau supérieur (1).
Se référer au diagramme.

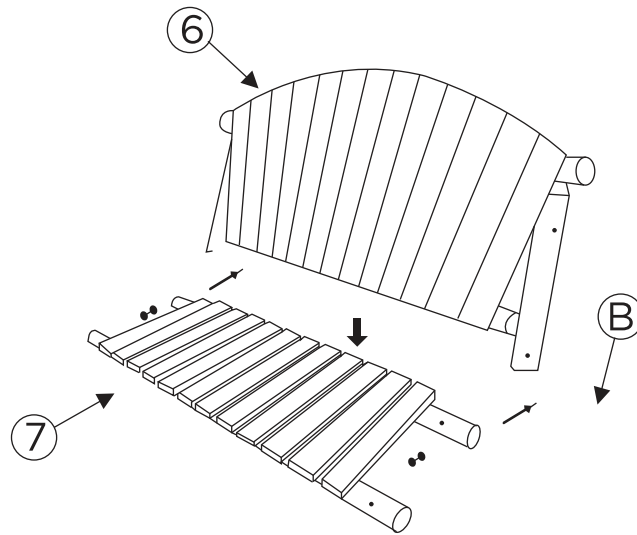
Fig. 2



3

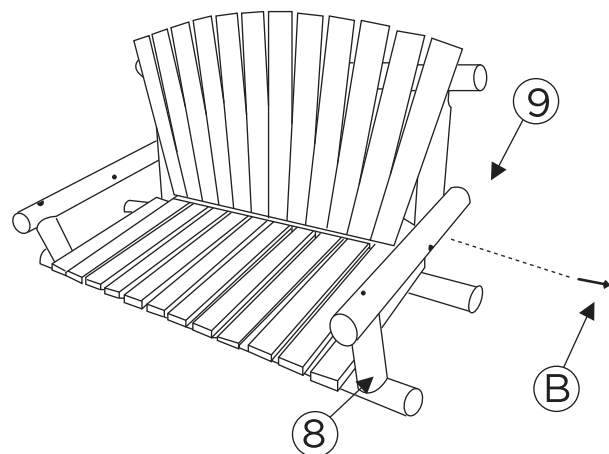
Ne pas serrer complètement les vis avant d'avoir terminé l'assemblage.
Fixez le dossier du siège (6) au fond du siège (7) à l'aide de boulons de 130 mm, de rondelles et d'écrous (B).
(Voir schéma)

Fig. 3

**4**

Ne pas serrer complètement les vis avant d'avoir terminé l'assemblage.
Fixer les supports d'accoudoirs (8) au bas des accoudoirs (9). Assembler les bras du siège (9) au cadre du siège et les fixer à l'aide de boulons de 130 mm, de rondelles et d'écrous (B). (Voir schéma)

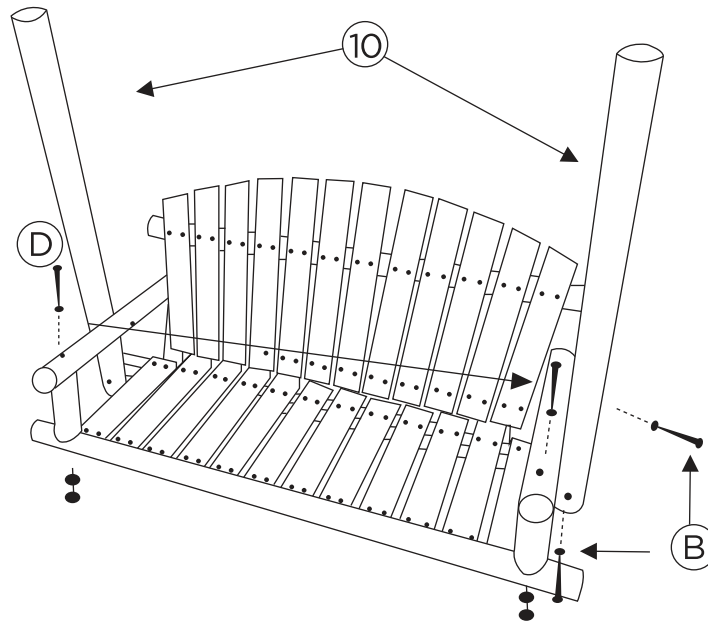
Fig. 4



5

Ne pas serrer complètement les vis avant d'avoir terminé l'assemblage. Fixer les supports de bras (8) aux bras (9) et au cadre du siège à l'aide de boulons de 280 mm avec rondelles et écrous (D). Placer les bras pivotants du siège (10) sur les côtés du cadre du siège assemblé, et les fixer avec des boulons de 130 mm avec rondelles et écrous (B) dans les trous correspondants. Se référer au schéma pour éviter toute confusion lors du vissage des boulons et des vis. Serrer tous les écrous, boulons et vis une fois que chaque pièce et les pièces assemblées sont en place.

Fig. 5

**6**

Ne pas serrer complètement les vis avant d'avoir terminé l'assemblage. À l'aide du mousqueton (E), fixez le cadre du siège à la structure du poteau principal (voir le diagramme). Votre balançoire rustique pour deux personnes est maintenant prête à l'emploi.

Fig. 6

